

Centrale Besturing Eenheid (CBE)

Technische gegevens



Algemeen:

De Centrale Besturing Eenheid (CBE) is een interface tussen een netwerk en de subcentrale van het MX9000-systeem (RS485) of een LONbus met IOP's. Daarnaast regelt de CBE het verkeer van en naar de MXIP-units in het netwerk en zorgt het apparaat er voor dat de onderdelen die onder het beheer van de CBE vallen de juiste settings hebben. Een CBE kan maximaal 100 IP-nodes aansturen.

Dit geeft de mogelijkheid om via een netwerk te luisteren en terug te spreken naar de uitluisterpunten en een pagingsysteem aan te sturen. Ook kunnen met de CBE inputs en outputs aangestuurd worden. Tenslotte is het mogelijk om via de CBE videosignalen te verzenden en te ontvangen.

De communicatie tussen verschillende CBE's in het MX-VieDome systeem is ook mogelijk via het ISDN netwerk. Voor de verschillende gebruiksmogelijkheden van de CBE zijn verschillende insteekkaarten nodig.

Industriële computer (IPC)

In het MX-VieDome systeem wordt, afhankelijk van de gewenste functionaliteit, gebruik gemaakt van PCI computergebaseerde oplossingen. Vanwege de degelijkheid, de langere levensduur en servicegarantie wordt gebruik gemaakt van de industriële computer IPC. De IPC wordt ingezet als CBE, IPC-GUI of als IPC-router.

Algemeen

De IPC (TC90-011) is een 19" industriële computer voor toepassingen waarbij een hoge mate van bedrijfszekerheid van belang is.

De IPC kan tot maximaal 14 ISA/PCI slots uitgebreid worden op een passieve backplane en kan voorzien worden van verschillende voedingsunits. Aan de voorzijde beschikt de IPC over een afsluitbare deur die ongewenst gebruik voorkomt. Een hot-swap gefilterde ventilator zorgt voor een constante luchtcirculatie in de IPC-kast. Door zijn constructie is de IPC bestand tegen schokken en trillingen. Door het unieke filtersysteem wordt het binnendringen van stof geminimaliseerd.

Het CPU bord

De IPC is voorzien van een PCA-6178VE-00B1 CPU kaart.

- Full size SBC
- Socket 370
- Intel 440BX chipset
- Intel Pentium III, 700Mhz
- FSB 100 Mhz,
- D-RAMM DIMM 128MB, PC133
- Beveiliging van de CPU ventilator, monitoring van temperatuur en spanning
- VGA/AGP met 4 MB SGRAM
- Ultra II SCSI controller
- 10/100Base-T netwerk controller
- ISA High Drive 64 mA (HISA)
- Automatische CMOS backup/restore tter voorkoming van verlies van BIOS setup

PCI SCSI

Ondersteunt 32-bit PCI interface, en Ultra II SCSI of legacy single-ended devices. Data transfer rates tot 80 Mb/sec

Serial ports

Twee RS-232 poorten met 16C550 UARTs (or compatible) met 16-byte FIFO buffer. Ondersteunt snelheden tot 115.2 Kbps. De poorten kunnen individueel geconfigureerd worden tot COM1, COM2 or disabled.

Bus interface

PCI/ISA bus, voldoet aan PICMG

BIOS

Award Flash BIOS 2 Mb

RAM

Drie 168-pin DIMM sockets tot maximaal 4GB RAM

VGA/AGP

Ondersteunt AGP 8X, 133 MHz

Controller

ATI Rage Pro Turbo, On-board 4 MB SGRAM

HISA

ISA bus high driving capability tot 64 mA op alle data, address en control lines

FDD interface

Ondersteunt tot twee floppy disk drives. BIOS enabled/disabled.

PCI IDE interface

Twee Enhanced IDE interface, ondersteunt 4 IDE devices, PIO modes 3, 4 met bus mastering tot 16.67 MB/sec en Ultra DMA mode tot 33 MB/sec

Parallel port

Configureerbaar tot LPT1, LPT2, LPT3 or disabled. Ondersteunt SPP/EPP/ECP

USB

Twee USB poorten

Watchdog timer

Kan een reset of een IRQ11 genereren, programmeerbaar van 1 sec. tot 63 sec.

Keyboard/mouse connector

A 6-pin mini-DIN connector

Specificaties van componenten van de IPC

- Samsung Floppy Drive 1,44MB
- Maxtor Hard Disk, 20 GB, 7200 rpm
- Titan High end, low-profile CPU cooler, bal bearing
- Creative soundblaster PCI128
- LG-electronics CD-rom drive, 52 speed
- 14-slot backplane, 5 x ISA, 2 x CPU, 7 x PCI

Bedrijfstemperatuur

0 tot 60 °C (32 tot 140 °F)

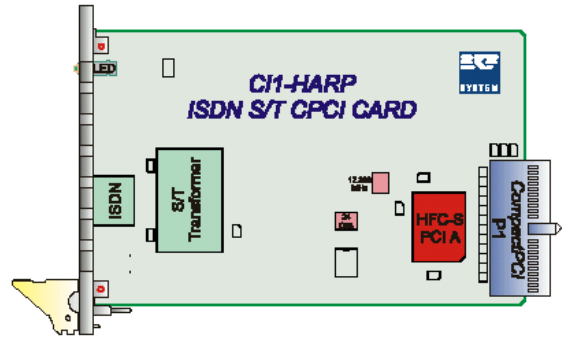
Voeding

+5 V, +12 V, 260W

ISDN adapter

De ISDN-adapter is een insteekkaart die in de CBE geplaatst kan worden. De ISDN adapter dient voor de communicatie over het ISDN netwerk met een maximale bandbreedte van 128Kb.

De ISDN-adapter voldoet aan de internationale en Europese ISDN standaards. De ISDN-adapter is een passieve terminal adapter met een ISDN basis S/T interface. De adapter kan met het ISDN-netwerk verbonden worden middels de RJ-45 outlet op de kaart.



Afmetingen	3U Eurocard (100x160mm) Frontpaneel breedte 20,2mm (4HP)
Interface type	ISDN basic rate TA S/T (2B+D), B-kanaal data transfer snelheid 2x64 Kbps, D kanaal data transfer snelheid 16 kbps.
Controller chip	HFC-S PCI single-chip PCI ISDN S/T Ontvanger, onafhankelijke lees en schrijf HDLC kanalen voor 2 ISDN B-kanalen en één ISDN D-kanaal, onafhankelijk te selecteren B1 en B2 kanaal, FIFO geheugenvenster 4x7,5Kb (B-kanaal) en 2x512 Byte (D-kanaal, Maximaal 31 HDLC frames (B-kanaal) en 15 HDLC frames (D-kanaal) per kanaal en richting in FIFO, 1 ² C seriële EEPROM interface voor cofiguratie en dataopslag.
Connector	S/T interface, RJ45 ISDN standaard connector in het frontpaneel, voldoet aan ITU-T I.430 specificaties, ISDN s interface Hybride APC 5568, Isolatiespanning 1500Vms, gecertificeerd voor IEC950:A4:1996 en EN60950:A4:1979
CompactPCI P1 connector	32-Bit, 33MHz (133Mb/s) PCI 2.2 32-Bit DMA Bus Master, 5V interface
Spanning op P1 connector	+5V \pm 5% 0,1A max.
Bedrijfstemperatuur en vochtigheidsgraad	+1 °C - +60 °C vochtigheid 5-90% niet condenserend

Waarschuwing

Ontkoppel de IPC van het lichtnet voordat u de systeembehuizing opent.

Let op !

Draag tijdens het werken aan een IPC of aan de insteekkaarten altijd een geaard polsbandje om te verhinderen dat onderdelen door elektrostatische ontlading worden beschadigd.

Opmerking

Na het aansluiten en bedraden van de IPC moet de software worden ingesteld. Dit gebeurt met het op een besturings-PC geïnstalleerde programmapakket MX9000NT GUI dat in de bijbehorende handleiding is beschreven